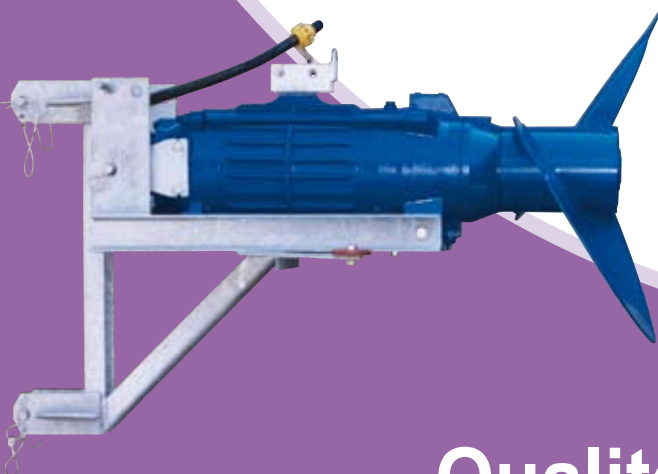
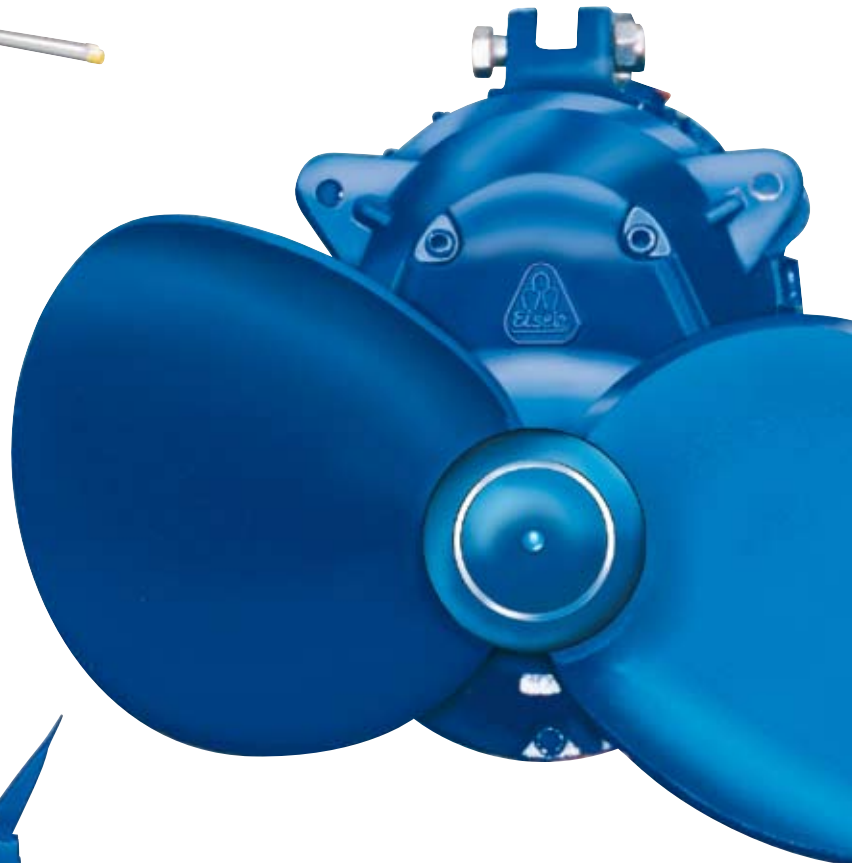
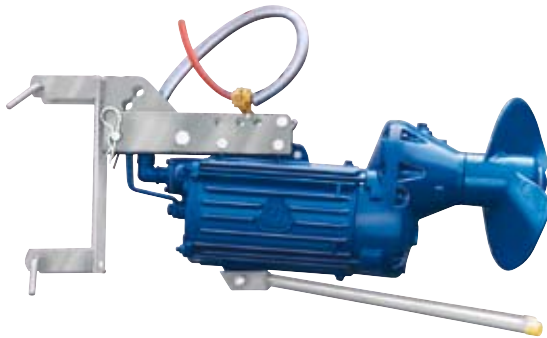
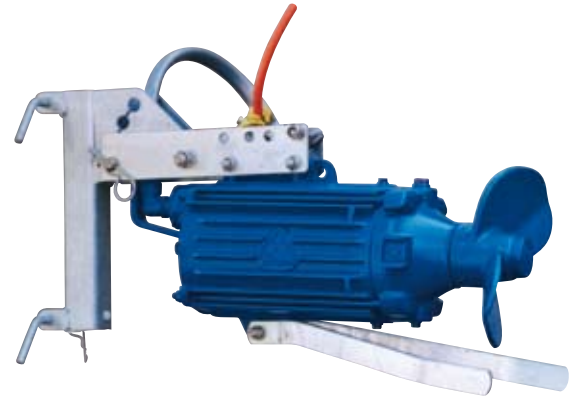


# Tauchmotorrührwerk GTWS

Das Programm für Industrie und Landwirtschaft



Qualität setzt sich durch!

# Qualität setzt sich durch!

EISELE-Tauchmotorrührwerke werden seit 1982 gebaut und haben sich in Landwirtschaft und Industrie tausendfach bewährt. Die druckwasserdichten EISELE-Tauchmotoren garantieren eine hohe Laufleistung, der strömungstechnisch optimierte zweiflügelige Breitblattpropeller ist als Schubpropeller mit hoher Rührleistung ausgelegt.

**EISELE-Tauchmotorrührwerke sind in Qualität und Leistung überlegen.**



GTWS 740 / 1040 auf Werkbank in Montagehalle



Antriebswelle für GTWS 1540 / 204



Elektrische Wicklung (Statorblechpaket mit eingebrachter Drehstromwicklung)



Planetengetriebe für GTWS 1540 / 204



Elektrischer Anschluss über Klemmbrett



Elektrische Wicklung (Stator) eingepresst in Motorgehäuse



Stator (elektrische Wicklung) und Rotor bei GTWS



Stirnradgetriebe GTWS 740 / 1040



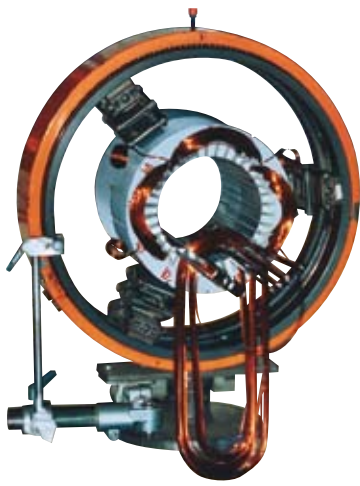
Welle mit aufgedrücktem Rotor



Lagerflansch mit eingebauter Dichtungssonde

## Serienausführung:

- abgestuftes Leistungsprogramm von 2,2 bis 15,0 kW
- Stator wärme- und feuchtigkeitsisoliert, Isolationsklasse F=155° C Schutzart IP 68
- Betriebsspannung 400 Volt, 50 Hz, 3-phasig
- Schalter mit Phasenwender oder automat. Steuerung
- thermischer Wicklungsschutz durch eingebaute Thermokontakte
- Thermoüberwachungsschutz in der Schalteinrichtung
- Gleitringdichtung motor- und mediumseitig mit Ölraum
- Getriebe im Ölbad
- Elektrokabel 8,00 m lang mit freiem Kabelende (I-Version)
- elektronische Dichtungskontrolle/Dichtungssonde
- Gehäuseteile aus Grauguß GG
- Schrauben/Wellen: A2 – 70 / Stahl
- Lackierung: GTWS-/GTWSB: grundiert und lackiert  
GTWSI: 2 Komponenten-Reaktionsanstrich auf Teer-Epoxydharz-Basis



Einlegen der Drehstromwicklung in das Statorblechpaket

Planetengeräte für GTWS 1540 / 204



Versandbereite Tauchmotorrührwerke GTWS 1540 / 204



Blick in Versandhalle

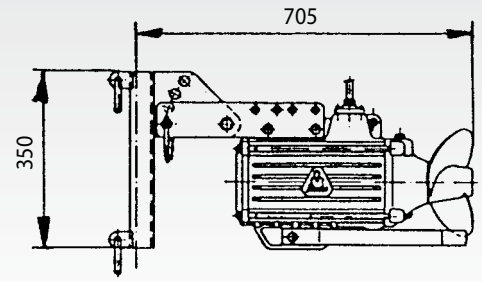
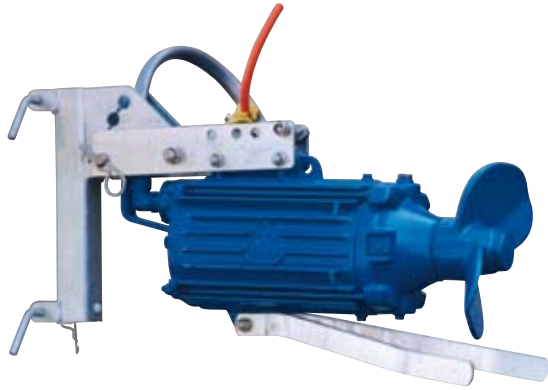


Tauchmotorrührwerk GTWSI 1040 im Schlammstapelbehälter einer Kläranlage



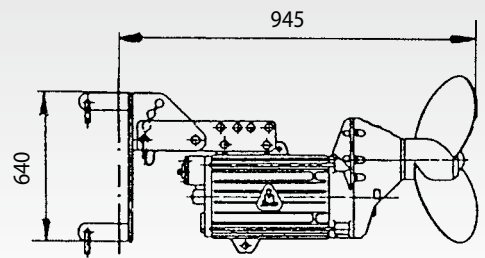
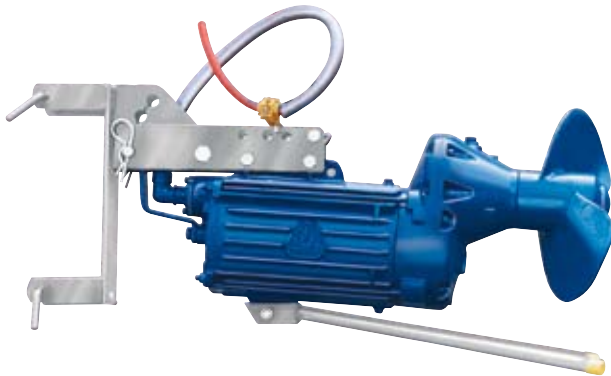
Tauchmotorrührwerk in Ringkanalsystem

## GTWS 360 / 540



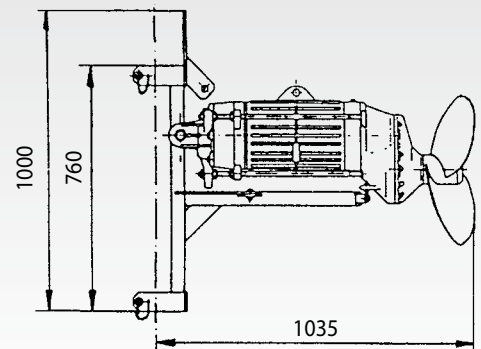
Schlitten für Führungsschiene  $\nabla$ 150

## GTWS 36 G / 54 G



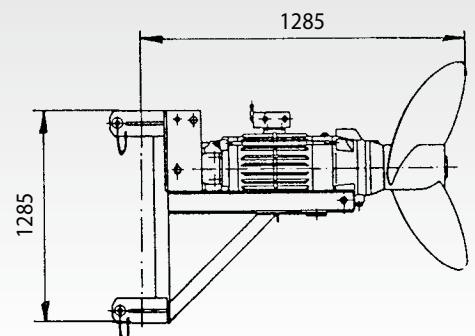
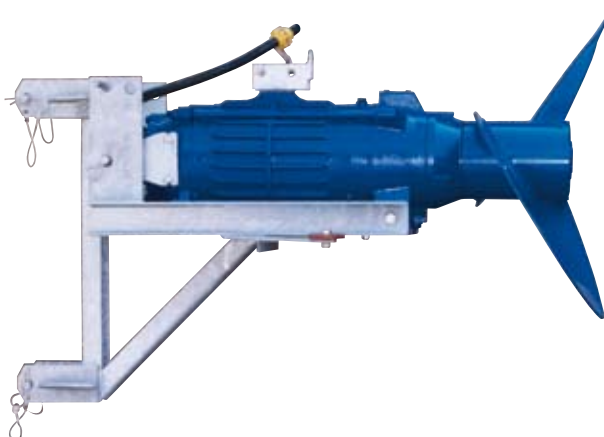
Schlitten für Führungsschiene  $\nabla$ 180

## GTWS 740 / 1040



Schlitten für Führungsschiene  $\nabla$ 180

## GTWS 1540 / 204



Schlitten für Führungsschiene  $\nabla$ 100

Abmessungen in mm

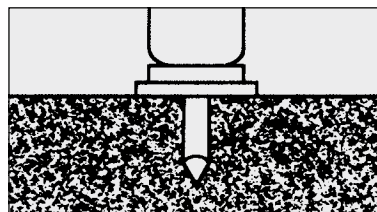
# Technische Daten

Modell	Propeller Ø in mm	Dreh- zahl min. <sup>-1</sup>	Schub ca. N	Nenn- leistung kW/-PS	Nenn- drehzahl min. <sup>-1</sup>	Nenn- strom A	Ein- schaltung	Führungs- schiene mm	erforderliche Schacht- öffnung mm	Gewicht ca. kg	Elektro- kabel m lang	Getriebe/ Antrieb	CEE- Geräte- stecker
GTWS/ GTWSI 360	290	945	450	2,2/3,0	945	5,3	direkt	50 x 50	700 x 1000	75	8,00 7x1,5 mm <sup>2</sup>	direkt	16 A
GTWS/ GTWSI 540	250	1426	700	4,0/5,5	1426	7,8	direkt	50 x 50	700 x 1000	75	8,00 7x1,5 mm <sup>2</sup>	direkt	16 A
GTWS/ GTWSI 36G	410	400	550	2,2/3,0	945	5,3	direkt	80 x 80	750 x 1000	85	8,00 7x1,5 mm <sup>2</sup>	Stirnrad- getriebe	16 A
GTWS/ GTWSI 54G	370	600	800	4,0/5,5	1426	7,8	direkt	80 x 80	750 x 1000	85	8,00 7x1,5 mm <sup>2</sup>	Stirnrad- getriebe	16 A
GTWS/ GTWSI 740	460	470	1100	5,5/7,5	1450	10,9	Y-Δ	80 x 80	1000 x 1470	160	8,00 10x1,5 mm <sup>2</sup>	Stirnrad- getriebe	32 A
GTWS/GTWSU/ GTWSI/GTWSB 1040	490	470	1500	7,5/10,0	1450	15,2	Y-Δ	80 x 80*	1000 x 1470	160	8,00 10x1,5 mm <sup>2</sup>	Stirnrad- getriebe	32 A
GTWS/GTWSU/ GTWSI/GTWSB 1540	690	240	2500	11,0/15,0	1460	21,2	Y-Δ	100 x 100	1100 x 1770	260	8,00 10x2,5 mm <sup>2</sup>	Planeten- getriebe	32 A
GTWS/GTWSU/ GTWSI/GTWSB 204	820	240	3500	15,0/20,0	1460	28,9	Y-Δ	100 x 100	1100 x 1770	260	8,00 10x2,5 mm <sup>2</sup>	Planeten- getriebe	32 A

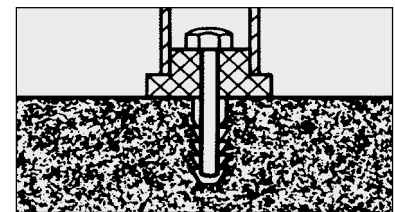
\*Abmessung Führungsschiene bei GTWSB 1040: 100 x 100 mm

## Zubehör:

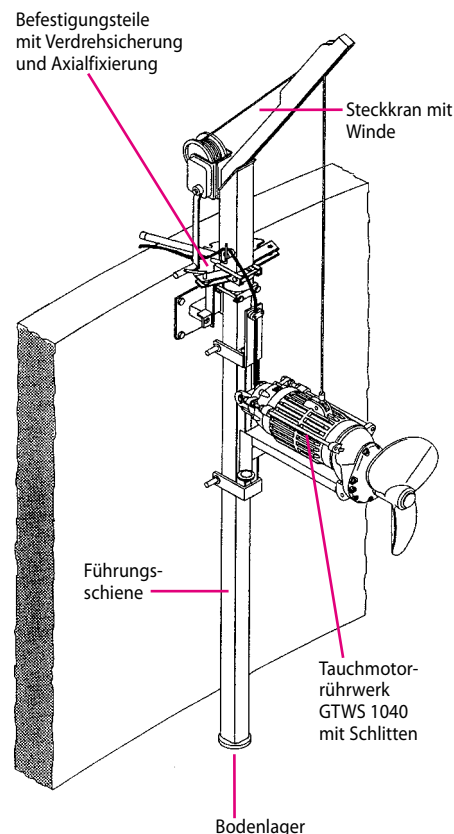
- Abstützung für Verstellung des Rührwerkes 30° / 45° nach unten
  - Befestigungsteile mit Verdreh-sicherung und Axialfixierung (verzinkt / Niro)
  - Bodenlager (verzinkt / Niro) und Führungsschiene (verzinkt / Niro)
  - Propeller mit Schneidmesser und Wickelschutz
  - Schlitten in Niro, klappbar
  - Propeller / Propellerblätter in Niro
  - stirnseitige Führungswinkel (verzinkt / Niro) für GTWSU
  - Gleitschienen mit Einbaurahmen (verzinkt / Niro) für GTWSU
  - Belüftungseinrichtung
  - spezielle Schalter und Steuerungen
  - spezielle gasdichte Ausführungen für Biogasanlagen
- weitere Zubehörteile entnehmen Sie bitte der Preisliste



Meisselhalter bei Einbau von GTWS in gefüllte Behälter / Gruben.

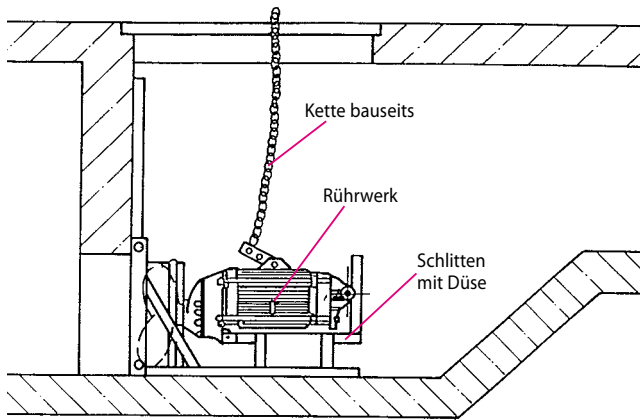


Bodenlager im Boden verdübelt.

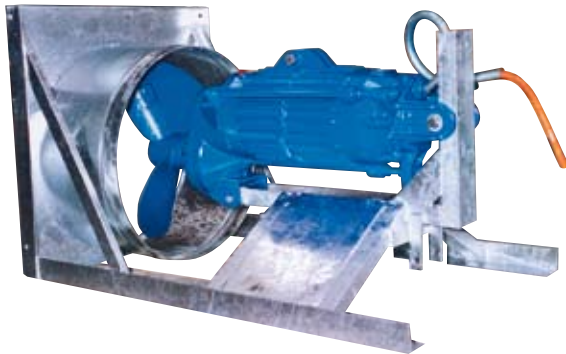
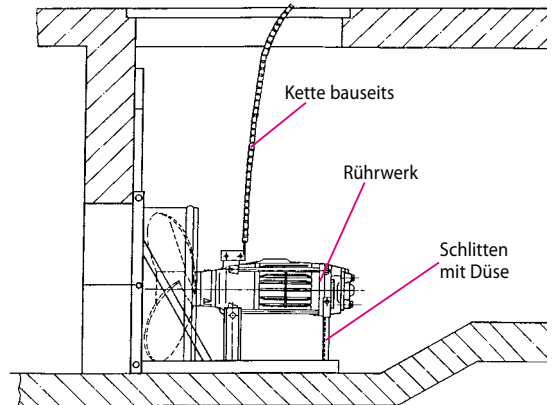


# Tauchmotorrührwerk GTWSU für Ringkanal-/Zirkulationssystem

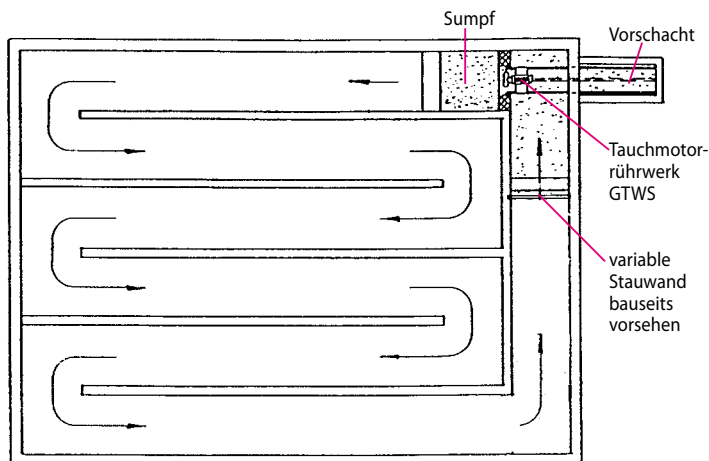
GTWSU 1040 mit Schlitten und Düse (verzinkt-/Niro)  
Einfahren des Rührwerks über stirnseitigen Führungswinkel  
oder über Gleitschienen (4,50 / 5,50 / 6,50 m) mit  
Einbauahmen.



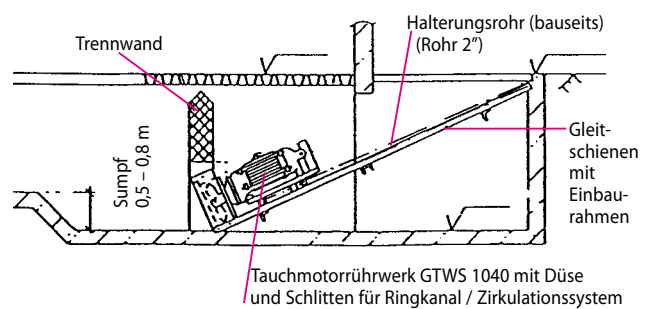
GTWSU 1540 / 204 mit Schlitten und Düse  
(verzinkt / Niro)  
Einfahren des Rührwerks über stirnseitigen  
Führungswinkel.



## Schematische Darstellung eines Endlos-Kanalsystems



## Schnitt

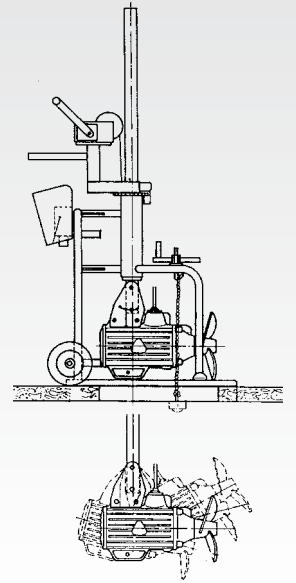


# Tauchmotorrührwerk GTWF fahrbar

## GTWF 360



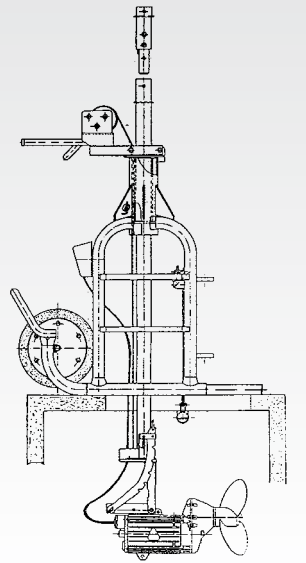
- max. 1x Verlängerung 1,10 m verwendbar
- Betriebsspannung: 400 V
- Antriebsleistung: 2,2 kW / 3,0 PS
- Umdrehungszahl / min.: 1000
- Propeller-Ø: 290 mm
- CEE-Gerätestecker: 16 A
- absenkbar in Grundausrüstung für 1,1 m Grubentiefe
- Aufstellhöhe: 1,76 m
- mit 1,1 m-Verlängerung: 2,0 m



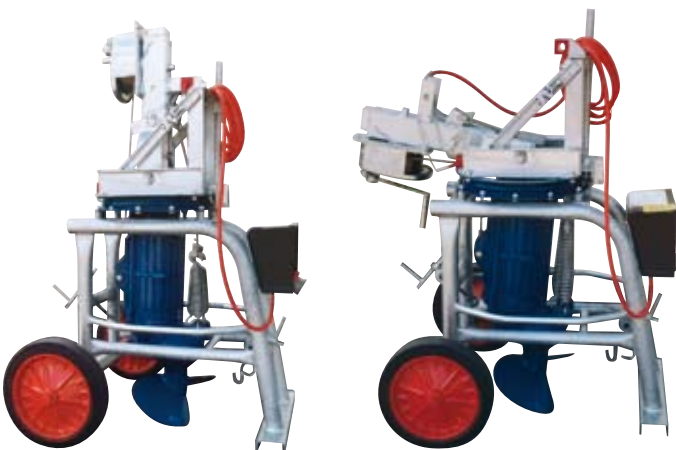
## GTWF 54 G



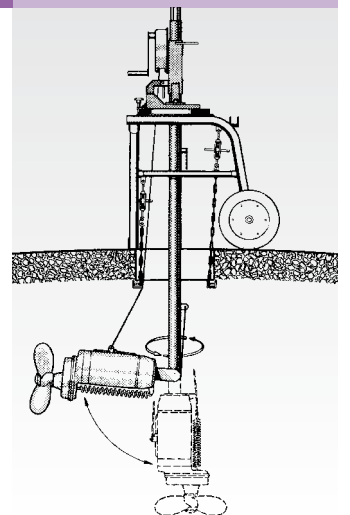
- max. 4x Verlängerung 1,10 m verwendbar
- Betriebsspannung: 400 V
- Antriebsleistung: 4,0 kW / 5,5 PS
- Umdrehungszahl / min.: 600
- Propeller-Ø: 370 mm
- CEE-Gerätestecker: 16 A
- absenkbar in Grundausrüstung für 0,40 m Grubentiefe
- Aufstellhöhe: 2,0 m
- mit 0,55 m-Verlängerung: 2,25 m
- mit 1,10 m-Verlängerung: 2,80 m



## GTWF 1040



- mind. 1x Verlängerung 0,55 m oder 1,10 m (notwendig wg. Transport)
- max. Verlängerung bis 3,30 m Gesamtlänge verwendbar
- Betriebsspannung: 400 V
- Antriebsleistung: 7,5 kW / 10,0 PS
- Umdrehungszahl / min.: 470
- Propeller-Ø: 490 mm
- CEE-Gerätestecker: 32A
- absenkbar in Grundausrüstung für 0,30--m Grubentiefe
- Aufstellhöhe
- mit 0,55 m-Verlängerung: 2,25 m
- mit 1,10 m-Verlängerung: 2,80 m



# Eisele

## Bau- und Schmutzwasserpumpen BS/BSD

Vertikalpumpen VM/VG

Tauchmotorrührwerke GTWS

Gülleverteiler

Fasswagen

Zapfwellenmischer ZP

Abwasserpumpen VAG

Rotationspumpen DK

Tauchmotorpumpen AT

Silos

Darüberhinaus  
finden Sie  
in unserem  
Gesamt-Programm:

- Fahrbare Pumpen VPF und DT (mit Tauchmotor)
- Kompaktanlage VKM / VKG
- Kompaktanlage VZM
- Güllequirl Q • Hydraulikrührwerk HP
- Paddelrührwerk PRW
- Rührwerk ZQU-/ZQUE für Zirkulationssystem
- Jauchepumpen EL / ESM / F / FS / HS / VMB
- Zubehör für Silo- und Pumpanlagen
- Güllecontroller • Güllecomputer
- Komponenten für Biogasanlagen • Silos
- Ausrüstungsteile für Kläranlagen • Drehstrommotoren

**Franz Eisele u. Söhne GmbH u. Co.KG**

Pumpen- und Maschinenfabrik

Postfach 12 52 • 72481 Sigmaringen

Hauptstraße 4 • 72488 Sigmaringen-Laiz

Telefon 07571 / 109-0 • Fax 07571 / 109 88

e-mail: sales@eisele.de • Internet: www.eisele.de

Fachhändler: